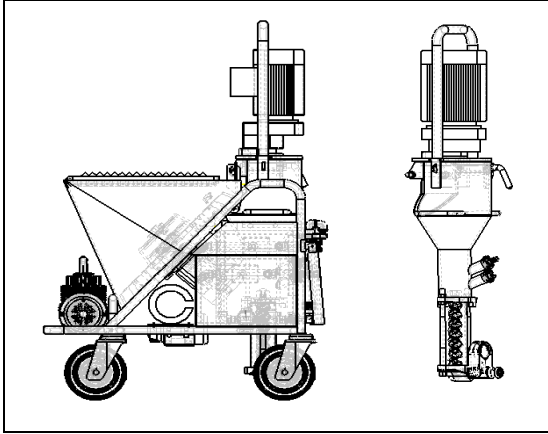


MAISTER**MP1 SIVA MAKİNASI/MP1 PLASTER MACHINE**

Kullanılabilir Malzemeler	Available Materials
Makine Alçısı	Machine-applied Gypsum Plasters
EI Alçısı	Gypsum-Lime Plasters
Çimento Esaslı Sıva	Cement Renders
Kireç Sıva	Lime Plasters
Harç	Masonry Mortars
Yalıtım Sıvası	Insulating Plasters
Takviye ve Yapıştırma Sıvası	Reinforcing and Bonding Mortars
Kendiliğinden Yayılan Şap	Self-leveling Floor Screeds
İyi elenmiş Kaba Sıva	Well-screened Rough Plaster

TEKNİK ÖZELLİKLER/TECHNICAL SPECIFICATIONS

Güç / Power	Volt	380 +,- %3			
	Hz	50			
	Faz/Phase	3			
Motor	Mikser Redüktör/Mixer Reduction Gear	kW	Amp	5,5	11,00
	Yıldız Çark Redüktör/Star Wheel Reduction Gear	kW	Amp	0,75	1,75
	Su Pompası/Water Pump	kW	Amp	0,5	1,70
	Kompresör/Compressor	kW	Amp	0,9	1,80
Devir RPM	Mikser/Mixer	dev/dak-RPM		394 (Çift Kademe/Dual Stage)	
	Yıldız Çark/Star Wheel	dev/dak-RPM		28	
Bağlantı Kablosu Uzunluğu/Connection Cable Length (Makine ile Pano Arası/Between Electrical Panel and Pump)	0-25 m	5x4 mm ² H 7RN-F (3x32A)			
	25-50 m	5x6 mm ² H 7RN-F (3x40A)			
	50-100 m	5x10 mm ² H 7RN-F (3x50A)			
Su Water	Bağlantı Çapı/Connection Diameter	inch		3/4"	
	Minimum Su Basıncı/Minimum Water Pressure	Bar		2,5	
Harç Basma Debisi/Pump Capacity	lt/dak-lt/min	20			
	m ³ /saat-m ³ /hour	1,2			
Harç Pompalama Yüksekliği/Mortar Pumping Height	m		30		
Harç Pompalama Mesafesi/Mortar Conveying Distance	m		50		
Maksimum Basınç/Maximum Pressure	Bar		30		
Kompresör Compressor	Kapasite/Capacity	lt/dak-lt/min		250	
		m ³ /saat-m ³ /hour		15	
	Basınç Performansı/Pressure Performance	mmHg		600	
Maksimum Basınç/Maximum Pressure	Bar		6		
Ebatlar Sizes	Uzunluk/Length	mm		1050	
	Genişlik/Width	mm		660	
	Yükseklik/Height	mm		1550	
Toplam Ağırlık/Total Weight	kg		260		

Maister Makine Sanayi ve Tic. Ltd. Şti
Küsget Sanayi Böl. Halıcılar Sitesi 302.Cadde No 14/A
GAZİANTEP/TÜRKİYE

Tel: 0 342 239 0307
www.maistermakina.com

Fax: 0 342 239 0177
mail: info@maistermakina.com